

Einfache Einstellung einfacher Betrieb

Das TTSIM-2 Sensor Interface Modul kann bis zu 150 Meter (500 Fuß) TraceTek Sensorkabel überwachen. Bei Erkennen einer Flüssigkeit, zeigt das TTSIM-2 den ort der Leckage an, und ein potentialfreier Wechselkontakt wird geschaltet. Außerdem kann das TTSIM-2 Modul mit einem übergeordneten Überwachungssystem wie dem TraceTek TTDM-128 oder direkt mit andere Leitrechnern über ein Standardprotokoll verbunden werden.

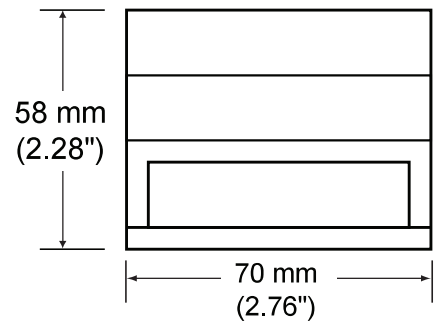
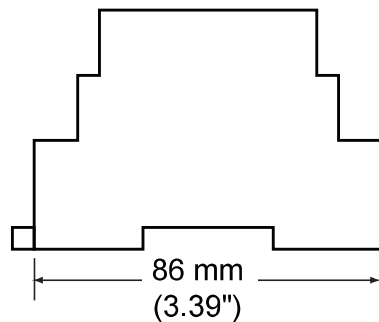
Durch das TTSIM-2 Modul ist es möglich ein preiswertes und sicheres System mit vielen kurzen Überwachungsabschnitten zu bilden. Eine Kalibrierung nach der installation ist nicht erforderlich.

Das TTSIM-2 kann als Stand-alone Alarmeinheit und auch in einem Netzwerk mit anderen TraceTek Komponenten wie TTSIM, TT-NRM oder TTDM-128 eingesetzt werden.

Das TTSIM-2 kann mit Hilfe eines Palm™ OS oder Pocket PC™ Handheld PDA, auf Microsoft Windows™ bsierenden PC, oder der TraceTek TTDM-128 konfiguriert werden.

Merkmale

- Potentialfreie Kontakte für die Alarmsignalisierung.
- Signaisierung von Betrieb, Leck, Kabelstörung und kommunikationsstatus über LED's
- Leckageortung über LCD-Display.
- Unkomplizierte RS-485-Kommunikation über Twisted-Pair-Leitung bis zu 1200 m (4000 ft) ohne Verstärker. Automatische Protokollerkennung (MODBUS, Opto 22 und Metasys)
- Betriebsspannungen 24 V AC, 120 V AV oder 230 V AC möglich.
- Jedes TTSIM-2 besitzt eine eindeutige Adresse, die per Software, d. h. ohne DIP-Schalter eingestellt wird.
- Das Relais ist über die Software im Ruhe- oder Arbeitsstromprinzip zu betreiben.
- Einfache Installation auf DIN-Schiene.
- Gehäuse für Installation im Innen- oder Außenbereich erhältlich.



Allgemeine Eigenschaften

Geeignete Sensoren	Alle TraceTek Sensorkabel und Punktsensoren, sowie potentialfreie Kontakte
Maximal Sensorkabel-Länge	150 m (500 ft)
Genauigkeit	0,5% der gesamten Sensorkabellänge ± 0.6 m (2 ft)

Umgebungsbedingungen

Lagerung	-18°C bis 60°C (0°F bis 140°F)
Betrieb	0°C bis 50°C (32°F bis 122°F)
Feuchtigkeit	5% bis 95% (nicht kondensierend)

Spannungsvarianten

TTSIM-2	22 bis 26 V AC, 50/60 Hz, 3 W (SELV level for Europe)
TTSIM-2-120	92 bis 132 V AC, 50/60 Hz, 3 W
TTSIM-2-230	216 bis 253 V AC, 50/60 Hz, 3 W

Bestellinformationen

Bestellbezeichnung	Beschreibung
TTSIM-2	24 V AC TTSIM-2
TTSIM-2-120	120 V AC TTSIM-2
TTSIM-2-230	230 V AC TTSIM-2

TTSIM-2 Sensor Interface Modul

Schnittstellen	Netzwerkconfiguration	RS-485 Twisted-Pair, 9600 baud, adressierbar von 1 bis 127
	Kommunikationsprotokoll	MODBUS™, OptoMux™ or Johnson Controls Metasys™
Relais Kontakte	Typ	Form C (SPDT)
	Programmierung	über Software einstellbar; Ruhe- oder Arbeitsstromprinzip; Alarm bei Leck oder Leck und Kabelstörung.
	Belastung	max. 2 A, 250 V AC oder 30 V DC

Zulassungen



Das TTSIM-2 ist für normal Umgebungsbedingungen vorgesehen. Während die Einheit selbst in einem Bereich mit normalen Umgebungsbedingungen montiert werden muss, kann sie zur Überwachung eigensicherer TraceTek Sensorkabel eingesetzt werden, die in explosionsgefährdeten Bereichen verlegt sind (siehe Skizze)

